



BVS-5 ABV Central

**VACUMEX**<sup>®</sup>  
The Power to move air...

## Generel Beskrivelse

BVS-5 er en serie kundetilpassede automatiske brandventilations-centraler (ABV central) til styring og overvågning af ventilatorer, taglemme, røgdetektorer, alarmklokker, spjæld, porte, kabler mm, samt til kommunikation med evt. CTS, ABDL og ABA.

Hver BVS-5 central skræddersyes i overensstemmelse med det givne projekt med det ønskede antal funktioner. Uanset om der er tale om et type I, II eller III anlæg (j.fr. DBI027).

ABV-centralen leveres som standard med password beskyttet touch panel med status- & test-logning og mulighed for ekstern udlæsning af log-data via USB til elektronisk log-bog (j.fr.DBI005).

BVS-5 leveres i IP66 stålskab, forudprogrammeret og med passende antal kabelforskruninger. Centralen skal uanset type placeres udenfor brandzonen som den betjener i selvstændig brandcelle og skal objekt-overvåges.

BVS-5 ABV centralen kræver ingen bruger-input, da den automatisk starter for brandventilationen, hvis der opstår brand (enten via ABA eller Røgdetektorer). Centralen kan dog manuelt overstyres/aktiveres ved tryk på de(t) medleverede BT-100 Brandtryk. BT-100 Brandtryk vil lyse grønt, når driftssituationen er normal.

## Grundfunktioner - uanset type

- Touch panel med status- & test-logning
- Forsyning: 3x400V + N + PE
- IP66 stålskab
- Overvågning af kabelbrud
- Overvågning og styring af brandventilatorer
- Trinløs regulering af brandventilatorer med mulig for komfortventilation
- Objektovervågning af ABV central
- I/O til BT100 Brandtryk
- ~~I/O til vejrstation~~
- ~~I/O til røgdetektorer~~
- I/O til flow switche
- Intern batteri-backup af logik-funktioner
- CE overensstemmelseserklæring

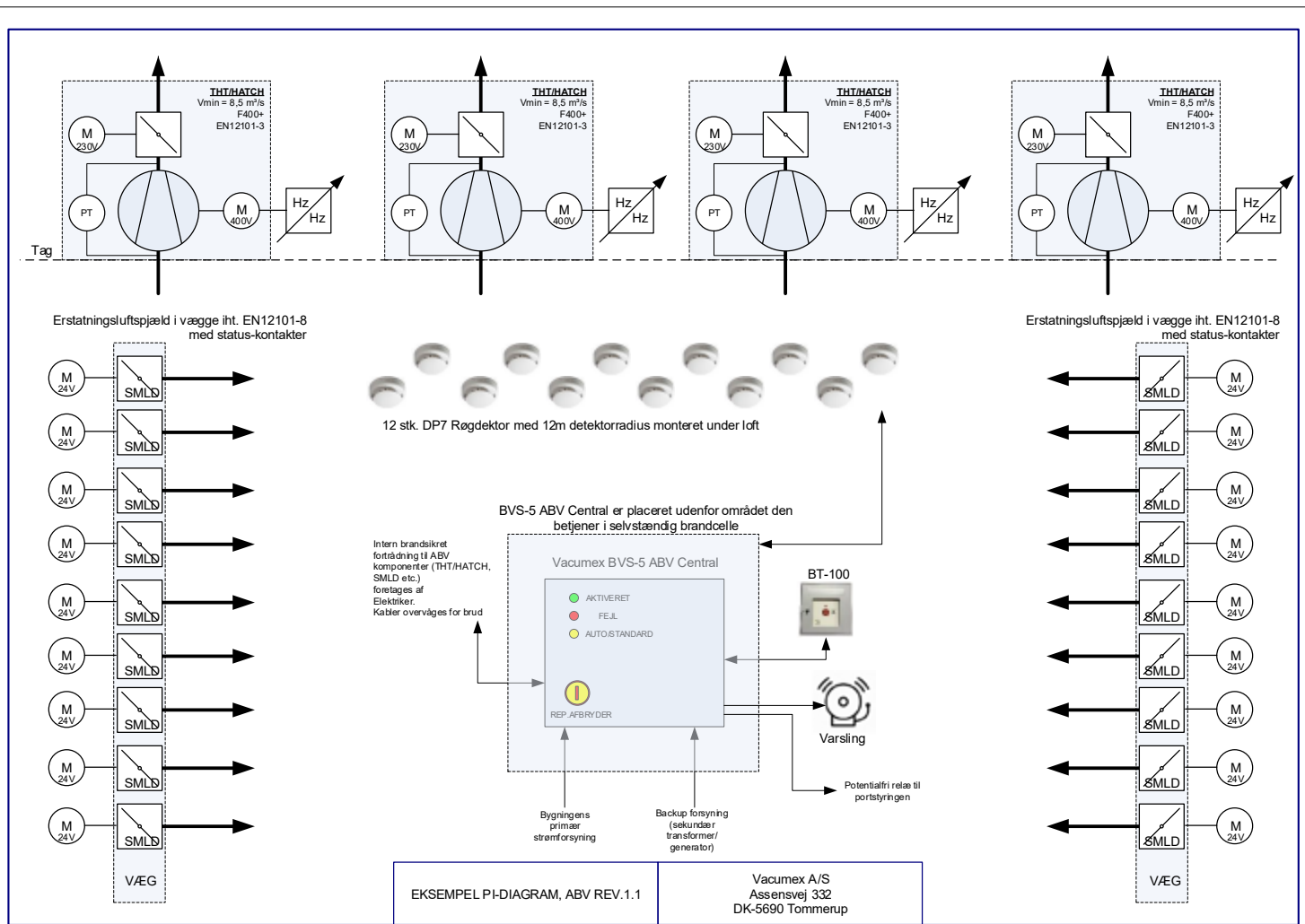
## Options

- A. Styring & overvågning af taglemme
- B. Styring & overvågning af erstatningsluftspjæld
- C. Logik til styring af redundans på strømforsyning
- D. Opkobling til ABA (iht. DBI006)
- E. Opkobling til CTS (oplys protokol)
- F. Opkobling til/overstyring af porte til erstatningsluft
- G. Styring af alarmklokker
- H. Overstyring af ABDL (hvis ABA ikke er til stede)
- I. Komfortventilation via temp.føler, CO2 føler etc.
- J. Opstartsservice
- X. Specielle funktioner efter aftale

**VACUMEX®**  
The Power to move air...



Eksempel på BVS-5 ABV Central til type II anlæg med 4 stk. F400 Tagventilatorer med taglem, 18 stk. EN12101-8 erstatningsluftspjæld, portstyring, 12 stk. røgdetektorer mm.



Eksempel på skærmmenuer på touch-panelet på BVS-5 ABV Central

