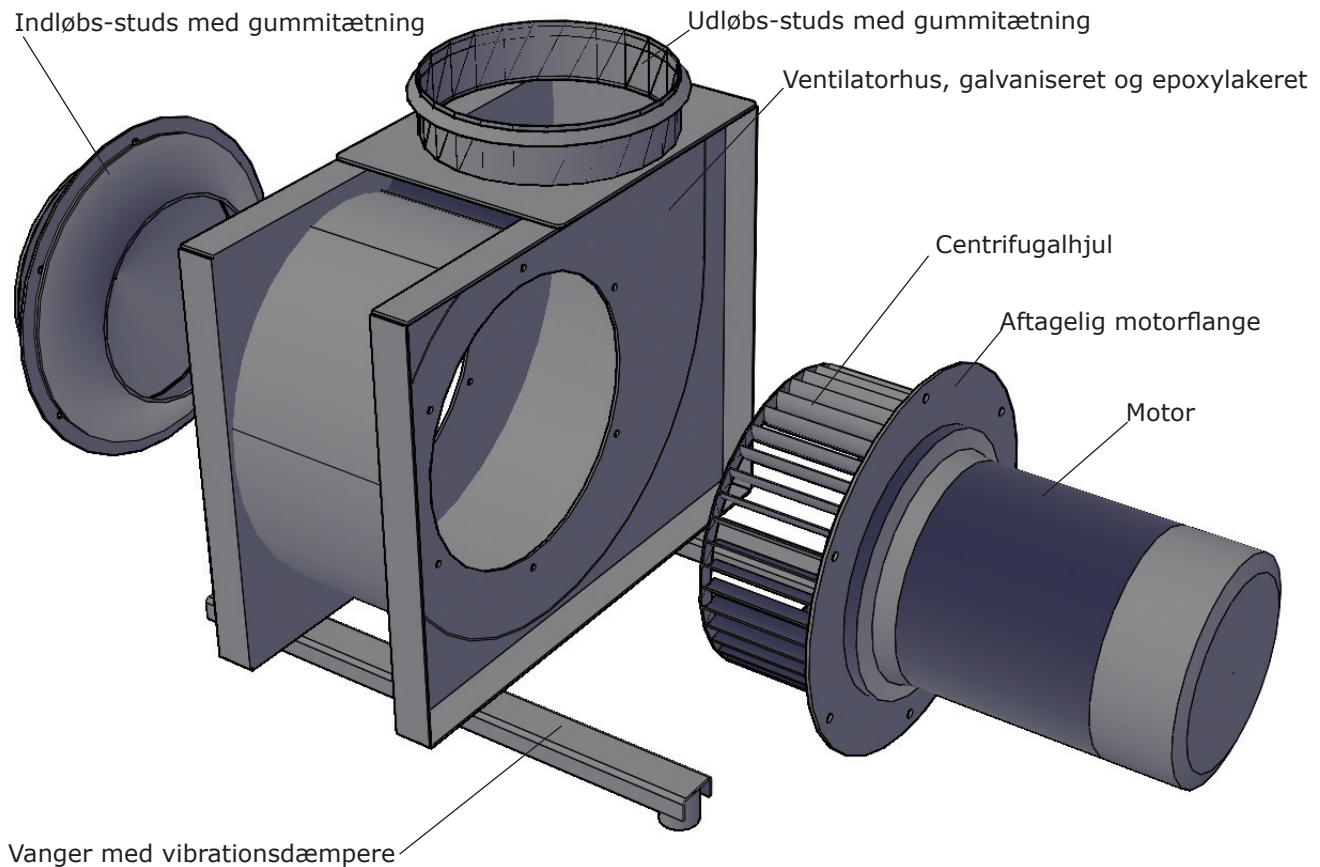


## Ventilatorer

Datablad  
Rev. 2 -2013

HVF serien





### Beskrivelse

HVF er en serie centrifugalventilatorer som udmærker sig ved meget kompakt design, lavt støjniveau og næsten vibrationsfri drift.

### Anvendelse

1.500 o/min (/4) modellerne kan anvendes til udsugning fra f.eks. emhætter, malekabiner eller lodde-os og kan anvendes til almene rumventilation- og indblæsningsopgaver.

3.000 o/min (/2) modellerne anvendes primært til procesventilation, f.eks. udstødningsgasser, svejserøg og andre sundhedsfarlige dampe.

Alle typer kan leveres i ATEX udførelse til områder med potentiel eksplosionsfare, f.eks. ladestationer, kemiskabe eller offshore anvendelse.

### Konstruktion

Ventilatoren er, som standard, fremstillet i opsvejt highgrade stål med efterfølgende galvanisering  
Standard korrosionklasse: C4.

Centrifugalhjulet er af F-hjuls typen med fremad-krummede skovle udført i galvaniseret stål.

### Tilslutningsstudse

Ventilatorerne er forsynet med indløbsstuds og udløbsstuds med gummitætninger i tætningsklasse C. Indløbsstudsens kan afmonteres.

### Vanger med vib.dæmpere

HVF serien er standardmæssigt forsynet med vanger med effektive vibrationsdæmpere. Vangerne er påskruet ventilatorhuset og kan monteres på tre af ventilatorens sider.

### Aftagelig motorflange

Ventilatoren er designet til let rensning af skovlhjulet via aftagelig motorflange.

### Fem positioner i én

Ventilatoren leveres som standard med vangerne monteret som RD/0, ved at flytte vangerne til én af de andre sider får man RD/90 eller RD/270.

Ydermere kan ventilatoren problemfrit monteres med indløbsstudsens pegende ned- eller opad.

Ventilatoren kan også leveres som LG/0-LG/90-LG/180 (forventet dog leveringstid).

### Motorer

Ventilatorserien leveres standardmæssigt med 230V eller 400V B5 (146 = B14) EIC IP55 flange-motorer med lukkede engangssmurte kuglelejer. Motoren er placeret udenfor luftstrømmen.

Specielle motorer og spændinger kan tilbydes.

### Placering

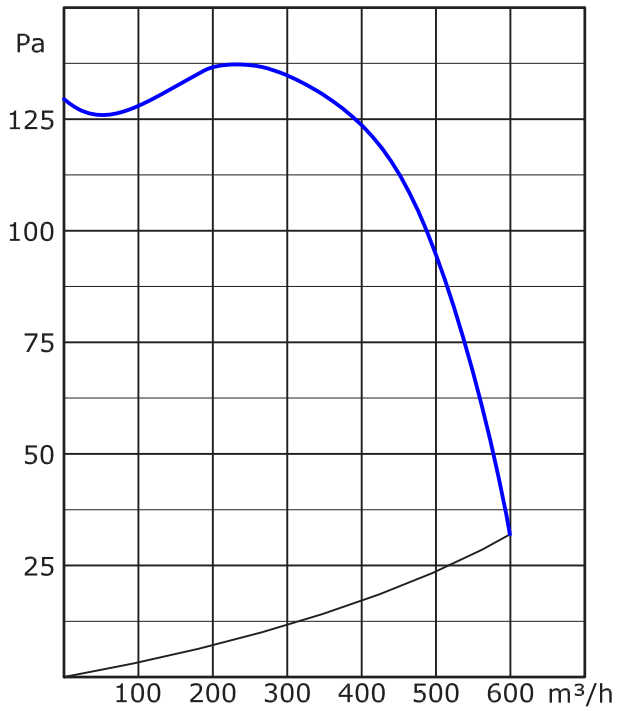
HVF kan monteres indendørs eller udendørs på f.eks. væg, under loft, på tag eller på gulv.

### Tilbehør

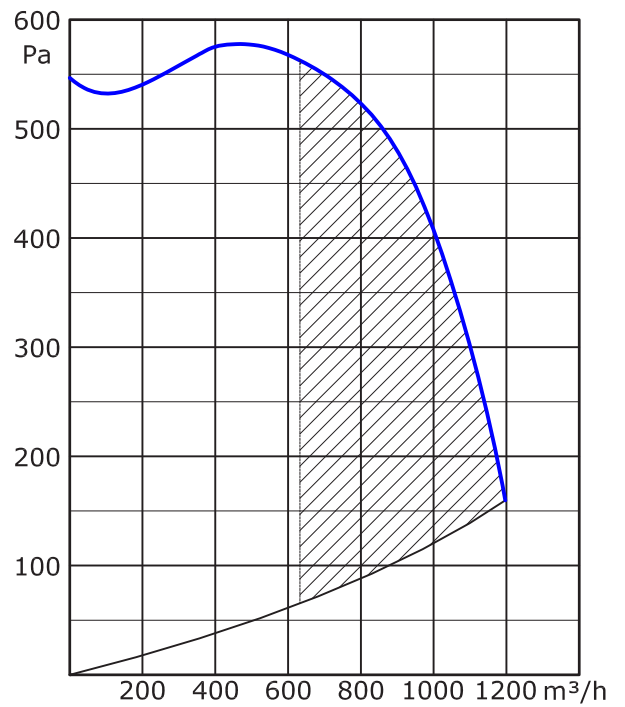
HVF kan leveres med en lang række tilbehør såsom ventilator-kabinet HV, vægmonteringsbeslag, tagkonsol, drænhul, temperaturspærre, stilstandsvarme, flex-forbindelser, sikkerhedsnet.

# HVF - Kapacitetsdiagrammer 146-180 - 50 Hz

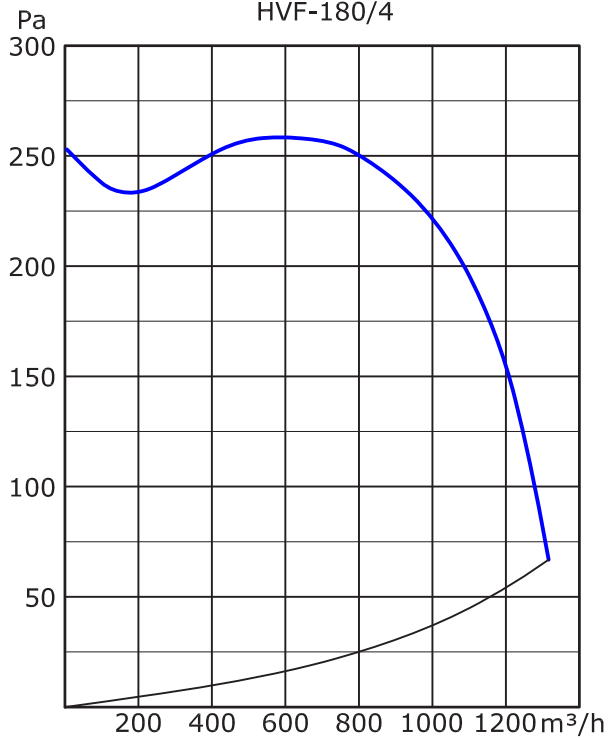
### HVF-146/4



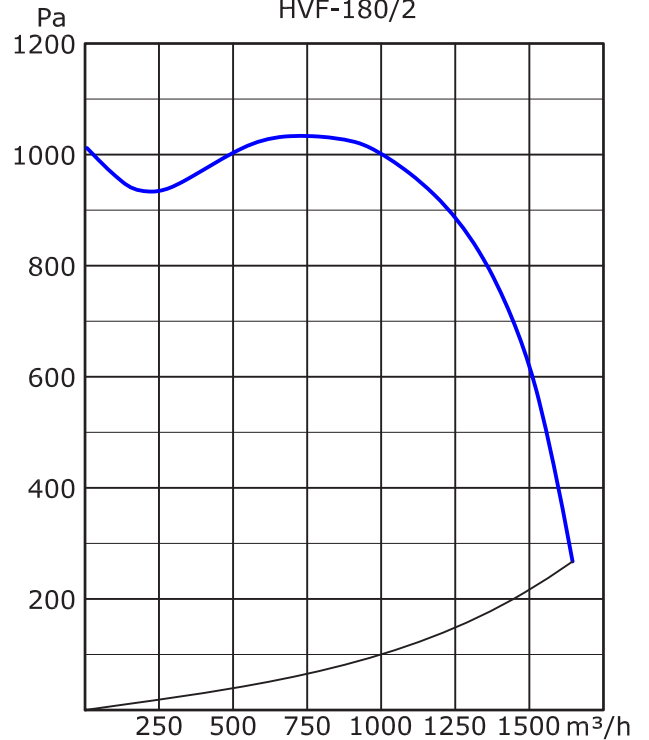
### HVF-146/2



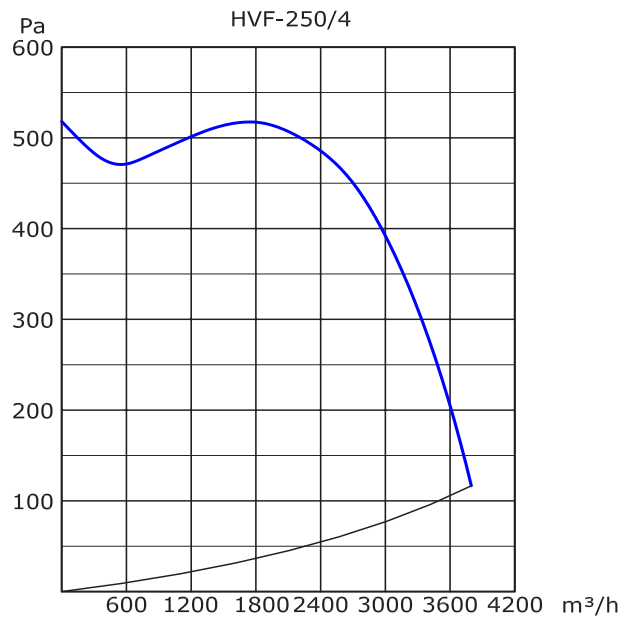
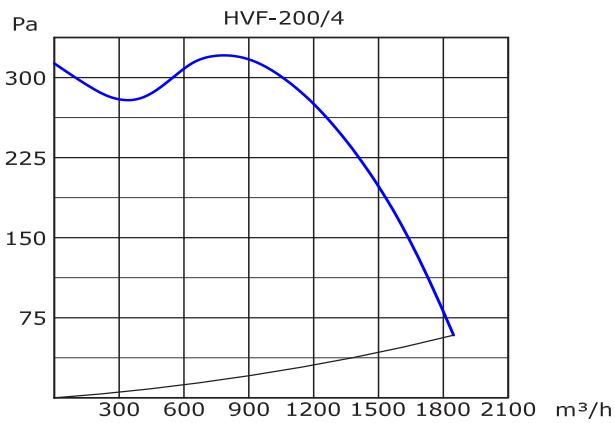
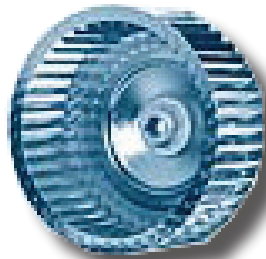
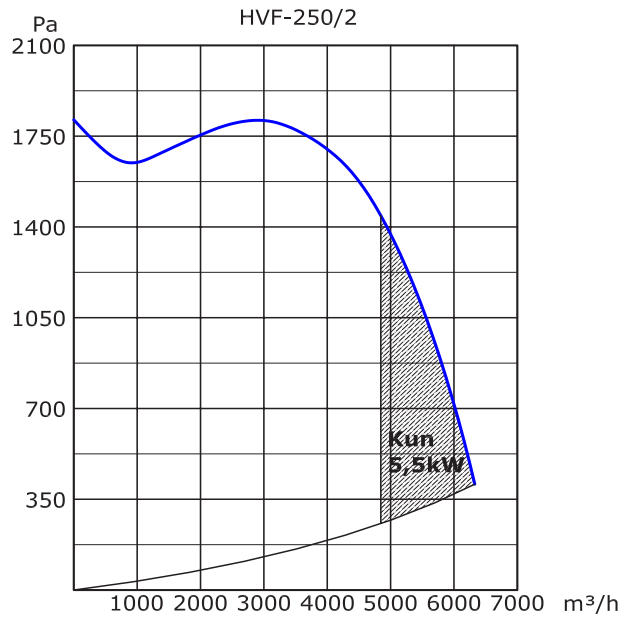
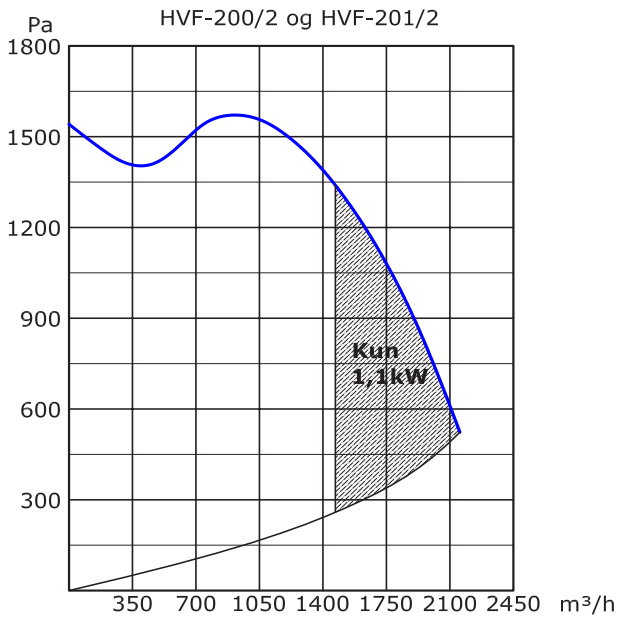
### HVF-180/4



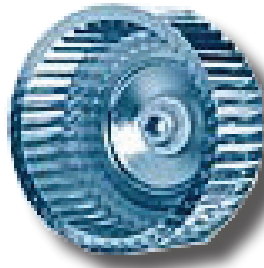
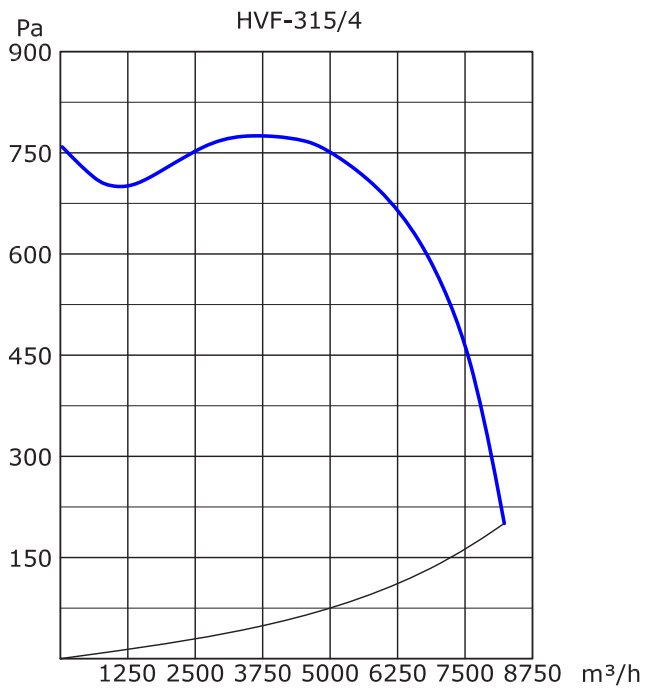
### HVF-180/2



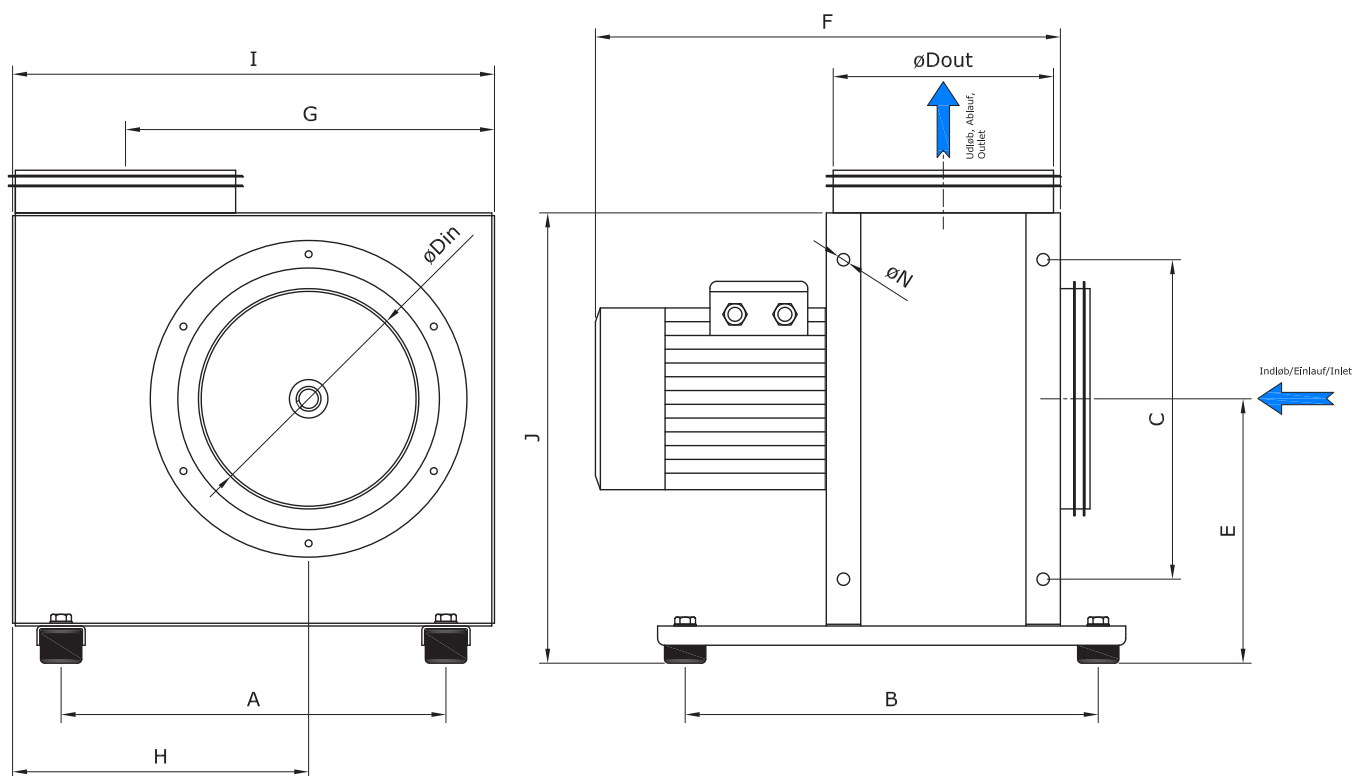
# HVF - Kapacitetsdiagrammer 200-250 - 50 Hz



# HVF - Kapacitetsdiagrammer 315-400 - 50 Hz



# HVF - målskitse

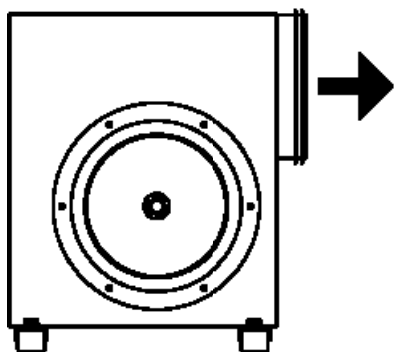


	A	B	C	øDin	øD-out	E	F	G	H	I	J	N
146	227	273	186	160	160	151	251	193	175	286	261	7
180	280	344	230	160	160	184	362	244	215	352	365	9
200	311	388	255	200	200	195	389	272	240	390	346	9
250	338	481	319	250	250	238	460	339	300	488	424	9
315	489	481	402	315	315	293	608	450	374	614	530	11

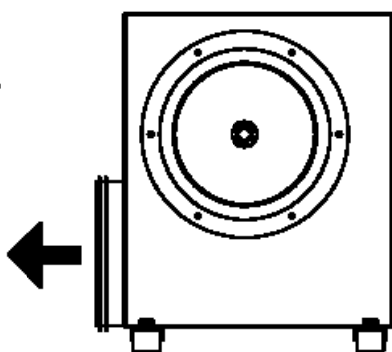


### Standard EUROVENT positioner

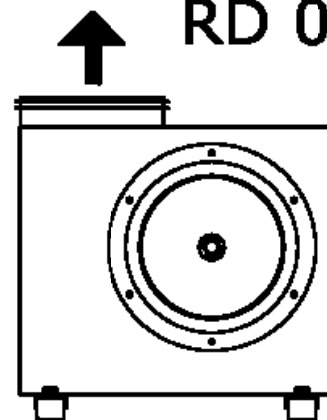
**RD 90**



**RD 270**



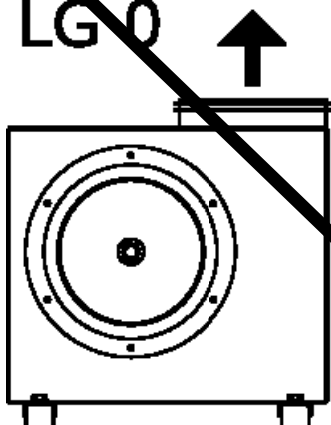
**RD 0**



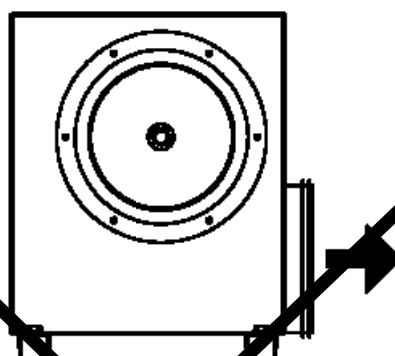
Set fra sugeside

### ~~Special EUROVENT positioner~~

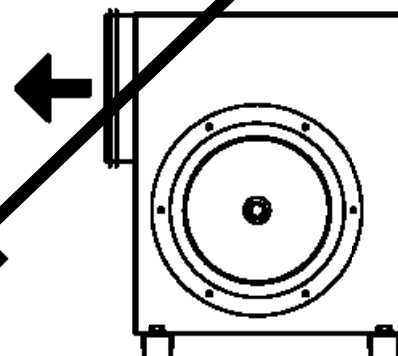
**LG 0**



**LG 270**

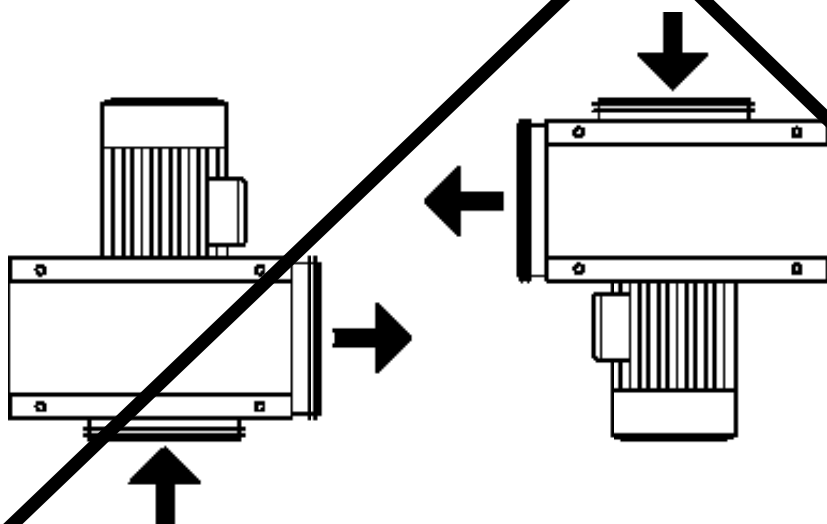


**LG 90**



Set fra sugeside

### ~~Andre mulige positioner (både RD og LG)~~



## Mulige Udførelser

Multifrekvens for 50/60 Hz  
Spændinger fra 230 - 690 Volt  
Tætningsklasser IP54 - IP66  
Isolationsklasser B - F  
Polomkobbelbare motorer  
Model til frekvensomformer-drift  
ATEX-udførelse til Zone 1 og 2, såvel som for Zone 22, i de forhøjede sikkerhedsklasser EEx"e", EEx"d" eller EEx"de"  
Varmluftsvilatorer til transport af varm luft og gasser op til 480° C (med Temperaturspærre).  
Syrefast-, Cortenstål- eller Aluminium-Udførelse  
DNV-Udførelse (Offshore, Marine)  
CSA-/UL-Godkendelser (USA og Canada)

## Tilbehør

Lyddæmpet Ventilatorokabinet type HV  
Flex-forbindelser (op til 250°C)  
Special-Konsoler  
Vægkonsol type OH6  
Tagkonsol  
Regnskærm  
Temperaturspærre  
Drænhul  
Rørlyddæmpere  
Frekvensomformere  
Omdrejnings-Encoder (også ATEX)  
PTC-Føler  
Trykvagt  
Kabler

## Standarder og Normer

Dynamisk afbalanceret efter ISO 1940-1 - G6.3  
Trykkurve iht. DIN 24 163  
Ventilator i henhold til  
EN 12100-1/2, EN 89/336/EC, EN 73/23/EC, EN 292, EN 294, EN 60335-2-80, EN 60204-1

## Temperaturområder - kontinuerligt

Standard Temperatur  
Luftsstrøm: -20°C til +120°C  
Omgivelser: -20°C til +40°C

Temperatur med forbedret isolationsklasse  
Luftsstrøm: -20°C til +120°C  
Omgivelser: -20°C til +60/80/100°C

Temperatur med Temperaturspærre  
Luftsstrøm: -20°C til +200°C  
Omgivelser: -20°C til +40°C

Temperatur med integreret varme-legeme  
Luftsstrøm: -40°C til +120°C  
Omgivelser: -40°C til +40°C

Temperatur med Temperaturspærre (kun 100% AISI316 eller Corten-Stål Ventilator)  
Luftsstrøm: -20°C til +480°C  
Omgivelser: -20°C til +40°C

## Materialevalg

Hus og vanger:  
Epoxylakeret Highgrade stål - korrosionsklasse C4  
Corten-Stål med temperaturbestandig lakering (til + 500°C) - kun i sort struktur - Korrosionsklasse C3  
AISI316 Syrefast (A4) - Korrosionsklasse C5  
Aluminium - Korrosionsklasse C3

Ventilatorhjul:  
Galvaniseret Highgrade stål - Korrosionsklasse C4  
Corten-Stål med temperaturbestandig lakering (til + 500°C) - kun sort struktur - korrosionsklasse C3  
AISI316 Syrefast (A4) - korrosionsklasse C5  
Aluminium - Korrosionsklasse C3

Nav:  
Stål, Støbejern, AISI316 eller Aluminium

## VIGTIGE DATA VED FORESPØRGLER

Ønsket arbejds punkt - dvs. volumenstrøm [ $m^3/h$  eller  $m^3/s$ ] og statisk tryk [Pa]  
Ønsket spænding og frekvens  
Omgivelsestemperatur (hvis under -20°C og over 40 ° C)  
Temperatur på luftstrømmen (hvis under -20°C og over 40 ° C)  
Type af medie (korrosivt, eksplosionsfare etc.)  
Ønsket Luftretning  
Tilbehør og specielle ønsker



## HVF - Standard-modeller

Varenr.	Betegnelse	Tilslutninger Ø [mm]	dB(A)	Effektforbrug [kW]	Volt	Ampere	Max.Luftmængde [m³/h]	Omdrejninger (50 Hz)	Vægt [kg]
41003	HVF/146-4	160	42	0,12	3x400	0,32	600	1450	14
41004	HVF/146-4	160	42	0,12	1x230	0,55	600	1450	14
41007	HVF/146EX-4 (ATEX)	160	42	0,12	3x400	0,32	600	1450	15
41001	HVF/146-2	160	49	0,18	3x400	0,50	650	2940	14
41002	HVF/146-2	160	49	0,18	1x230	0,90	650	2940	14
41006	HVF/146EX-2 (ATEX)	160	49	0,18	3x400	0,50	650	2940	15
42003	HVF/180-4	160	44	0,25	3x400	0,75	1350	1450	20
42004	HVF/180-4	160	44	0,25	1x230	1,30	1350	1450	20
42006	HVF/180EX-4 (ATEX)	160	44	0,25	3x400	0,75	1350	1450	21
42001	HVF/180-2	160	56	0,55	3x400	1,40	1650	2940	21
42002	HVF/180-2	160	56	0,55	1x230	2,40	1650	2940	21
42005	HVF/180EX-2 (ATEX)	160	56	0,55	3x400	1,40	1650	2940	22
43003	HVF/200-4	200	47	0,55	3x400	1,60	1850	1450	24
43006	HVF/200-4	200	47	0,55	1x230	2,80	1850	1450	24
43012	HVF/200EX-4 (ATEX)	200	47	0,55	3x400	1,60	1850	1450	25
43001	HVF/200-2	200	62	0,75	3x400	1,70	1450	2940	25
43004	HVF/200-2	200	62	0,75	1x230	3,00	1450	2940	25
43002	HVF/200B-2	200	62	1,10	3x400	2,60	2150	2940	26
43005	HVF/200B-2	200	62	1,10	1x230	4,50	2150	2940	26
43010	HVF/200EX-2 (ATEX)	200	62	0,75	3x400	1,70	1450	2940	26
43011	HVF/200BEX-2 (ATEX)	200	62	1,10	3x400	2,60	2150	2940	27
44003	HVF/250-4	250	54	1,10	3x400	2,60	3900	1450	36
44016	HVF/250-4	250	54	1,10	1x230	4,50	3900	1450	36
44010	HVF/250-2	250	71	3,0	3x400	6,20	3400	2940	38
44001	HVF/250B-2	250	71	4,0	3x400	8,40	4800	2940	42
44002	HVF/250C-2	250	71	5,5	3x400	11,0	6500	2940	55
44007	HVF/250EX-2 (ATEX)	250	71	2,5	3x400	5,80	3000	2940	40
44014	HVF/250BEX-2 (ATEX)	250	71	3,3	3x400	7,50	3900	2940	46
44006	HVF/250CEX-2 (ATEX)	250	71	4,1	3x400	8,8	5100	2940	58
44009	HVF/250-6	250	46	0,75	3x400	1,60	2500	980	34
44008	HVF/250-6	250	46	0,75	1x230	4,50	2500	980	34

Større Ventilatorer efter forespørgsel (f.eks. HVF/315 og HVF/400)

### Standard-Model betyder:

Epoxylakeret matsort highgrade stål-hus og -vanger - Korrosionsklasse C4  
 Ventilatorhjul i galvaniseret stål  
 Vanger med vibrationsdæmpere  
 Aftagelig motorflange  
 2 x Kanalstudse med gummilæber (Klasse C)  
 Aftagelig indløbsstuds  
 IEC/DIN Motor i Energiklasse: IE2 (fra 0,75kW og NON-ATEX)  
 Eurovent-position: RD/0  
 Luftstrømstemperatur op til 120° C  
 Omgivelsestemperatur: -20° bis +40°C  
 ATEX = Zone 1 og 2, EEX"e" II 2G T3

### Mulige special-modeller

Specielle spændinger (440 - 690 Volt) 50/60 Hz  
 Tætningsklasse IP66  
 Isolationsklasse B  
 Polomkoblerbar motorer  
 PTC føler integreret i motor  
 Syrefast-, eller Cortenstål-udførelse  
 DNV-udførelse (Offshore, Marine)  
 CSA-/UL-Motorer (USA eller Canada)  
 Eurovent-position: LG  
 ATEX-udførelse EEX"de" IIA-B-C 2G T4

Specielle ønsker og krav kan efterleves...



*The power to move air....*

**VACUMEX®**

---

VACUMEX FORHANDLER: